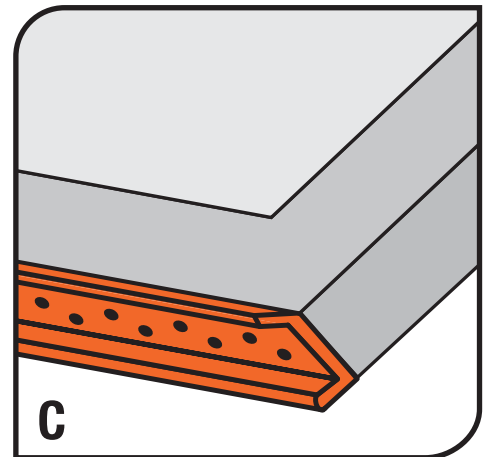
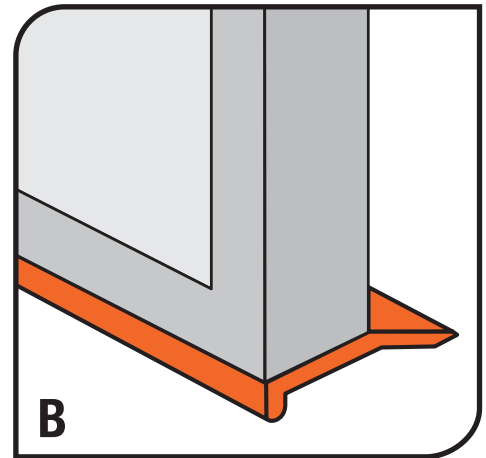
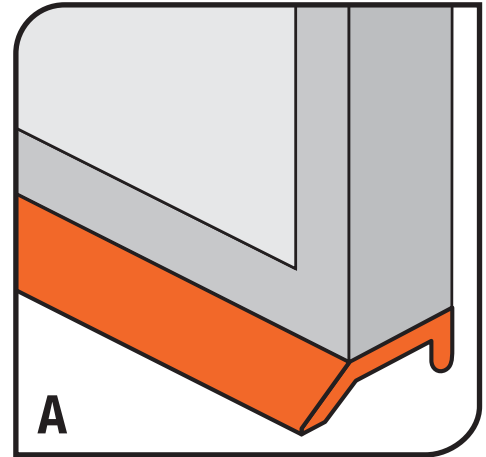


GARAGE DOOR BOTTOM SEAL

Installation:

1. Measure width of garage door.
2. Shorten product to fit the bottom of the garage door if needed.
3. Normal application is with the wide lip to the driveway. (A)
4. If the garage door is lower than the driveway, install with the wide lip facing the inside of the garage. (B)
5. Nail the product into place, staggering nails from side to side about three inches apart. (C)



AISLANTE PARA LA BASE DE LA PUERTA DEL GARAJE

Instalación:

1. Mida el ancho de la puerta de garaje.
2. De ser necesario, corte el producto del largo de la parte de abajo de la puerta del garaje.
3. Generalmente se coloca con el borde ancho hacia el exterior. (A)
4. Si el nivel del piso es más bajo que el de la entrada del garaje, instálelo de manera que el borde ancho quede hacia el interior del garaje. (B)
5. Clave el sello en su lugar, repartiendo los clavos de lado a lado a distancia de aproximadamente tres pulgadas entre uno y otro. (C)

TOOLS NEEDED:

HERRAMIENTAS NECESARIAS:



Follow Us @FrostKing
or www.frostking.com



Thermwell Products Co., Inc.
Mahwah NJ 07430 | Sparks NV 89431

Need help or information
about any Frost King product?
Call **1-877-FROST 20**
3 7 6 7 8

For videos, instructions, hints and tips
visit www.frostking.com/instructions